

FITWIN

Guide utilisateur

Copyright 1998 IMPACT TECHNOLOGIES

IMPACT TECHNOLOGIES se réserve le droit de modifier à tout moment le contenu de ce document. Bien que l'exactitude des renseignements qu'il contient soit contrôlée avec soin, IMPACT TECHNOLOGIES dégage toute responsabilité pour les conséquences d'éventuelles erreurs ou omissions. Tout ou partie de ce document ne peut être reproduit ni traduit sans l'accord écrit d'IMPACT TECHNOLOGIES.

Imprimé en France -

Marques déposées

FITWIN est une marque déposée d'IMPACT TECHNOLOGIES.

Les autres marques et noms de produits sont des marques déposées de leurs détenteurs respectifs.

Ref	Titre/Title	Rev	Date
NU-FWN	FITWIN	A	10/1998

Sommaire

1	PRESENTATION	1
1.1	LA GAMME FITWIN	1
1.2	CARACTERISTIQUES COMMUNES A L'ENSEMBLE DE LA GAMME	1
1.3	FITWIN95	2
1.4	FITWINPRO	2
1.5	FITWINPRO8	2
1.6	FITWINTPV	2
2	RECOMMANDATIONS	3
2.1	MISE EN PLACE DE LA CARTE	3
2.2	CABLES DE LIAISON	3
2.3	RACCORDEMENT DES CABLES DE LIAISON	3
3	INSTALLATION	5
3.1	GENERALITES	5
3.2	FITWIN95 ET FITWINPRO	5
3.3	FITWINTPV	6
3.4	FITWINPRO8	7
4	CABLAGE	9
4.1	BROCHAGE DES CONNECTEURS	9
4.2	INTERFACE RS232	10
5	WINDOWS 95, 98, NT	15
5.1	LE CONFIGURATEUR FITWIN	16
5.2	CONFIGURATION AVANCÉE	19
5.3	EN CAS DE PROBLÈME	20
6	WINDOWS 3.1, 3.11	21
6.2	LE CONFIGURATEUR FITWIN	21
6.3	INSTALLATION D'UNE CARTE FITWIN	22
6.4	EN CAS DE PROBLÈME	23

7	MS-DOS	25
7.1	INSTALLATION DES FICHIERS NECESSAIRES A FITWIN	25
7.2	EN CAS DE PROBLÈME	27
8	ANNEXES	29
8.1	SCHEMA D'APPLICATION DE LA COMMANDE TIROIR	29
8.2	DOCUMENTATION ET EXEMPLES D'APPLICATIONS	29
9	GARANTIE	31

1 PRESENTATION

1.1 LA GAMME FITWIN

La gamme FITWIN se compose de :

- FITWIN95 carte 4 ports pour DOS, WINDOWS3x, WINDOWS95.
- FITWINPRO carte 4 ports pour DOS, WINDOWS3x, WINDOWS95, WINDOWSNT
- FITWINPRO8 carte 8 ports pour DOS, WINDOWS3x, WINDOWS95, WINDOWSNT
- FTWINTPV carte 4 ports dédiée aux applications point de vente pour DOS, WINDOWS3x, WINDOWS95, WINDOWSNT.

1.2 CARACTERISTIQUES COMMUNES A L'ENSEMBLE DE LA GAMME

Bus	I.S.A. 16 bits
Encombrement	1 emplacement court
Configuration maximum	2 cartes
Signaux disponibles	TX,RX,CTS,RTS,DT R,DSR,DCD
Vitesse maximum	115200 bauds
Vitesse maximum mode étendu	576000 bauds
Adresses	200 à 3F8 H
Niveaux d'interruption (partageable sur chaque carte)	3,4,5,7(*),9,10,11,12, 15. <i>(*):sauf FITWINPRO8</i>
Protections contre les D.E.S.	intégrées sur chaque port
Alimentation (± 5 %)	+5v, +12v, -12v

1.3 FITWIN95

Nombre de ports	4
Connectique	RJ45 + adaptateur RJ45 vers DB9 ou DB25
Systemes d'exploitation	DOS, WINDOWS3x, WINDOWS95

1.4 FITWINPRO

Nombre de ports	4
Connectique	RJ45 + adaptateur RJ45 vers DB9 ou DB25
Systemes d'exploitation	DOS, WINDOWS3x, WINDOWS95, WINDOWSNT

1.5 FITWINPRO8

Nombre de ports	8
Connectique	DB62 vers DB9
Systemes d'exploitation	DOS, WINDOWS3x, WINDOWS95, WINDOWSNT

1.6 FITWINTPV

Nombre de ports	4
Connectique	DB37 vers DB9 femelle. Mini-din 6 pts pour le tiroir (<i>en option</i>)
Alimentation des périphériques	+5V 400 ma/voie + 12V 750 ma/voie
Protection des alimentations	Fusibles réarmables
Commande tiroir	En option
Systemes d'exploitation	DOS, WINDOWS3x, WINDOWS95, WINDOWSNT

2 RECOMMANDATIONS

2.1 MISE EN PLACE DE LA CARTE

Avant toute intervention sur FITWIN, vérifiez que l'ensemble de votre configuration, (micro-ordinateur et périphériques associés), est hors tension.

Verrouillez soigneusement la connectique pour éviter une déconnexion accidentelle en cours de fonctionnement.

2.2 CABLES DE LIAISON

Pour éviter les différentes perturbations dues à l'environnement, les câbles de liaison entre l'unité centrale et ses périphériques doivent être blindés.

La connexion d'un périphérique RS-232 sur une interface RS-422 est fortement déconseillée, en raison des niveaux de tension incompatibles entre ces 2 interfaces.

2.3 RACCORDEMENT DES CABLES DE LIAISON

Assurez-vous que le micro-ordinateur et ses périphériques sont **hors tension** avant de procéder à toute connexion / déconnexion des câbles de liaison.

3

INSTALLATION

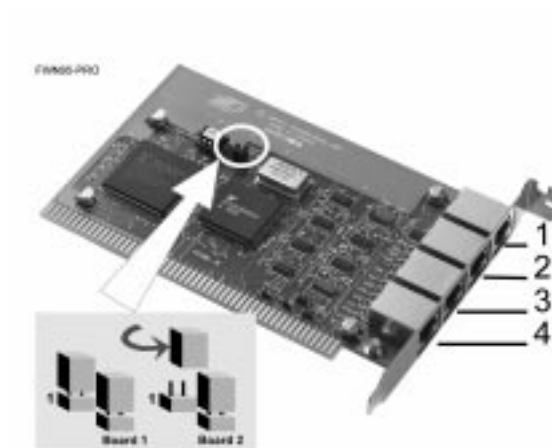
3.1 GENERALITES

Pour installer la carte FitWin dans votre ordinateur, suivez les étapes ci dessous :

- Eteignez l'ordinateur ainsi que tous les périphériques connectés.
- Choisissez un emplacement ISA disponible et enfichez la carte FitWin fermement dans son connecteur. Fixez la en vissant l'équerre au châssis.
- Branchez les périphériques sur les sorties RS-232 de la carte FitWin.

3.2 FITWIN95 ET FITWINPRO

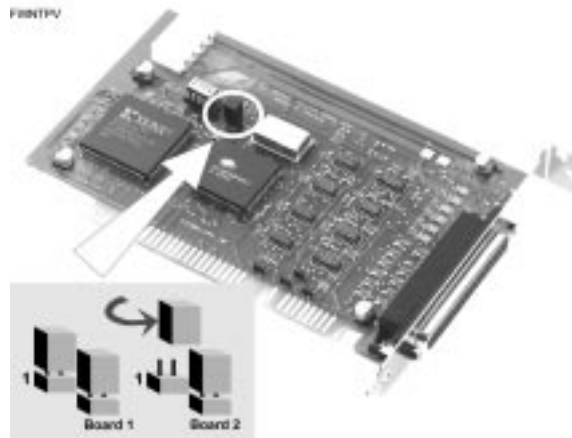
3.2.1 Emplacement des cavaliers



Enlevez le cavalier si FITWIN est en 2^{ème} carte.

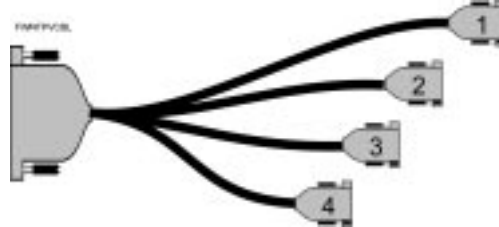
3.3 FITWINTPV

3.3.1 Emplacement des cavaliers

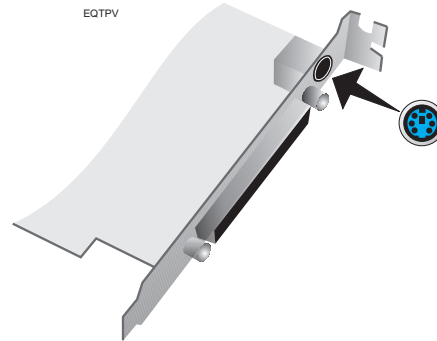


Enlevez le cavalier si FITWINTPV est en 2^{ème} carte.

3.3.2 Câble d'adaptation DB37 vers 4 DB9

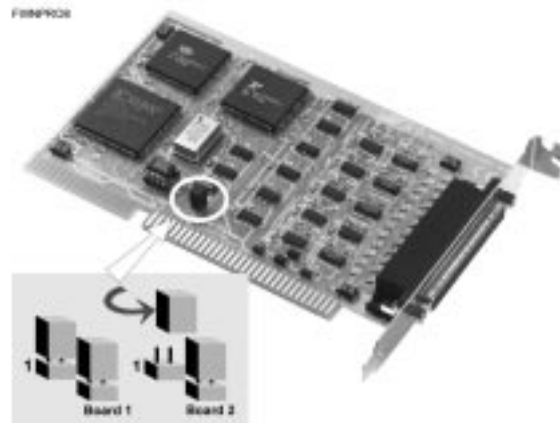


3.3.3 Connecteur de l'option tiroir



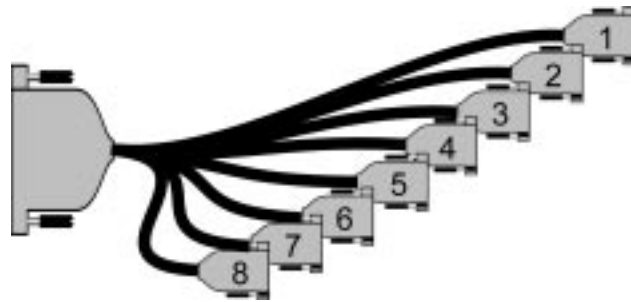
3.4 FITWINPRO8

3.4.1 Emplacement des cavaliers



Enlevez le cavalier si FITWINPRO8 est en 2^{ème} carte.

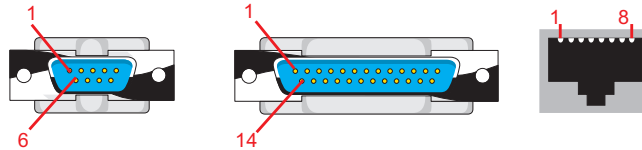
3.4.2 Câble d'adaptation DB62 vers 8 DB9



4 CABLAGE

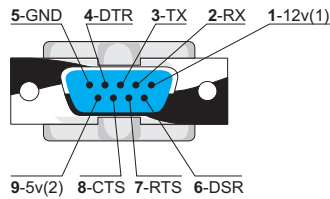
4.1 BROCHAGE DES CONNECTEURS

CONNECTORS



4.1.1 Connecteur data FITWINTPV

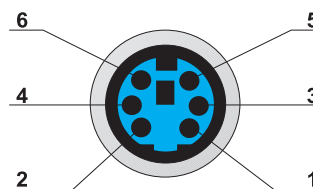
CONNECTTPV



- (1) 12v (Max 750ma par voie
- (2) 5v (Max 750 ma par paire de voies

4.1.2 Connecteur tiroir FITWINTPV

MINIDINTPV

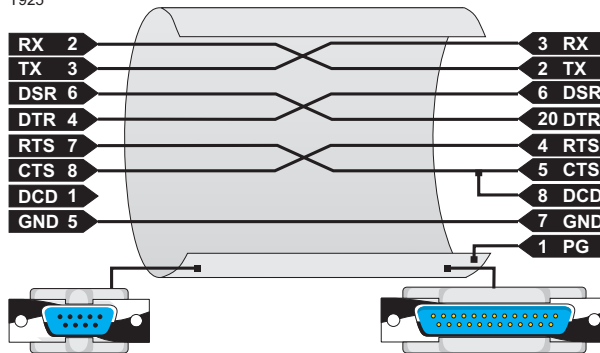


- (1) Commande d'ouverture tiroir
- (2) Etat tiroir
- (3) Masse
- (4) NC
- (5) NC
- (6) +12V 2A max.

4.2 INTERFACE RS232

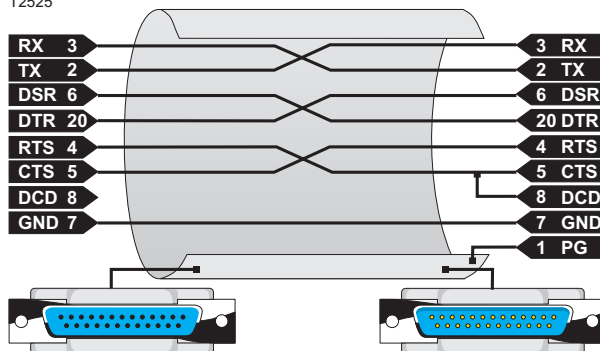
4.2.1 Câble terminal (DTE) DB/9 - DB/25

T925



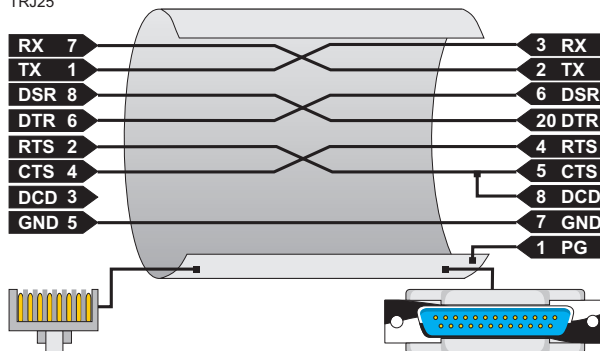
4.2.2 Câble terminal (DTE) DB/25 - DB/25

T2525



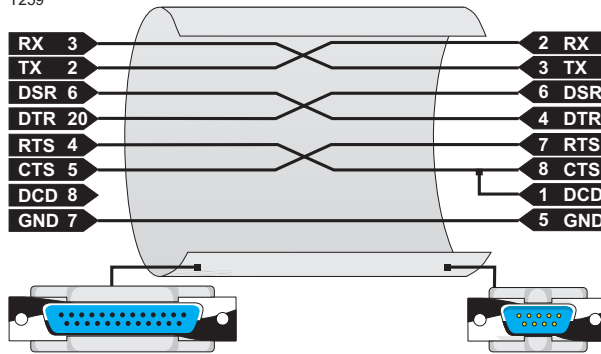
4.2.3 Câble terminal (DTE) RJ-45 - DB/25

TRJ25



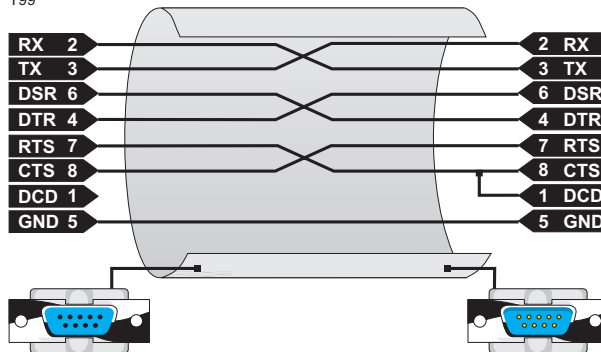
4.2.4 Câble terminal (DTE) DB/25 –DB/9

T259



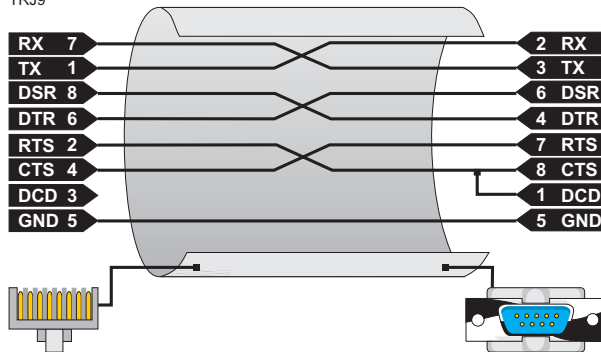
4.2.5 Câble terminal (DTE) DB/9 - DB/9

T99



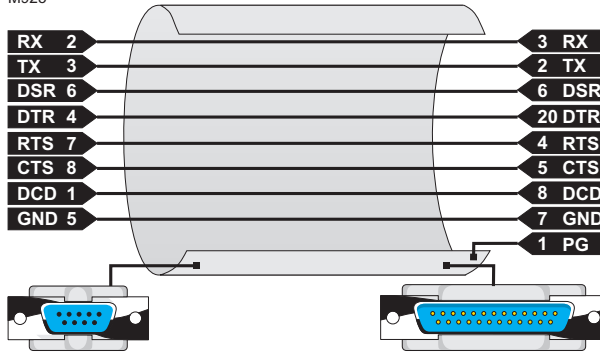
4.2.6 Câble terminal (DTE) RJ45 -DB/9

TRJ9



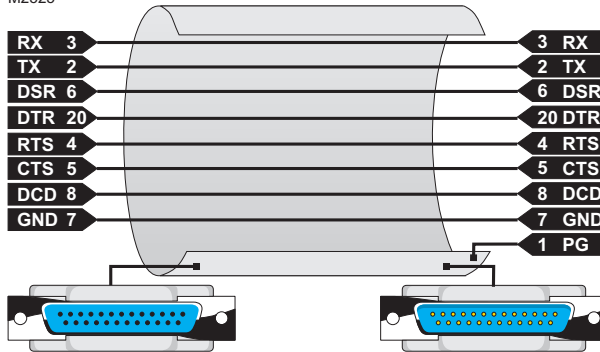
4.2.7 Câble Modem DB9 - DB/25

M925



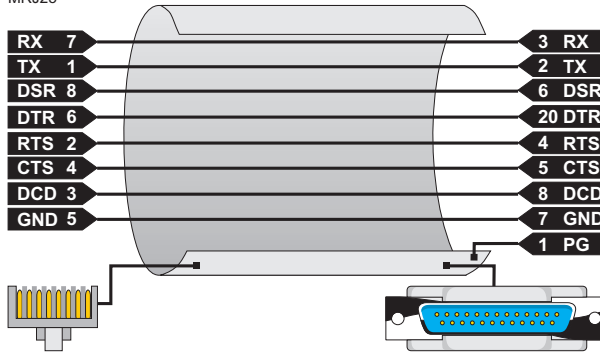
4.2.8 Câble Modem DB25 - DB/25

M2525

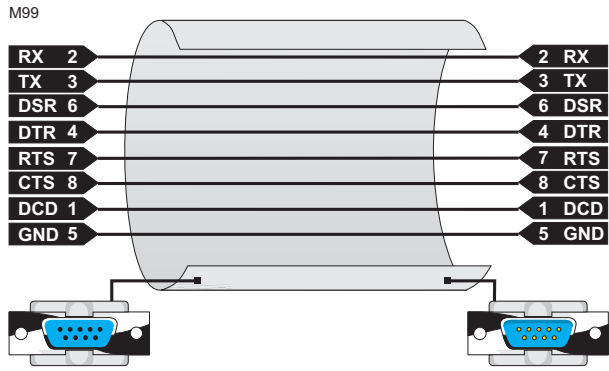


4.2.9 Câble Modem RJ45 DB/25

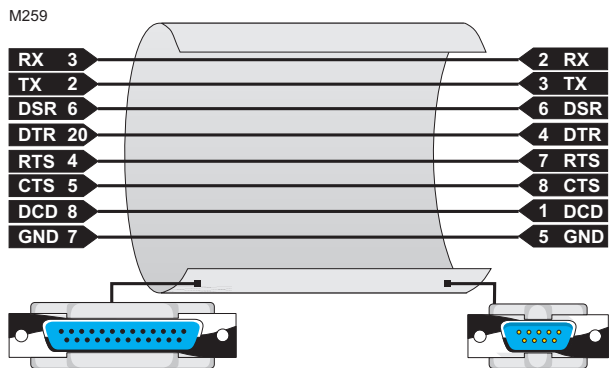
MRJ25



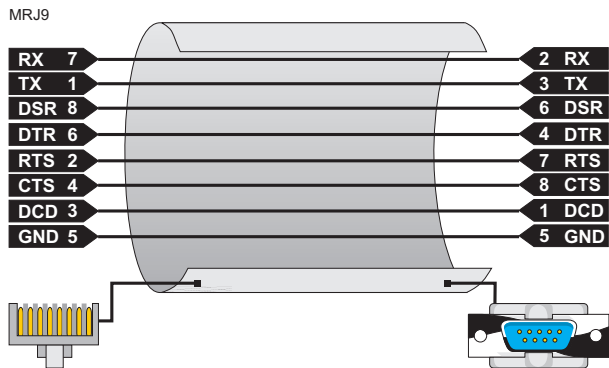
4.2.10 Câble Modem DB/9 - DB/9



4.2.11 Câble Modem DB25 - DB/9



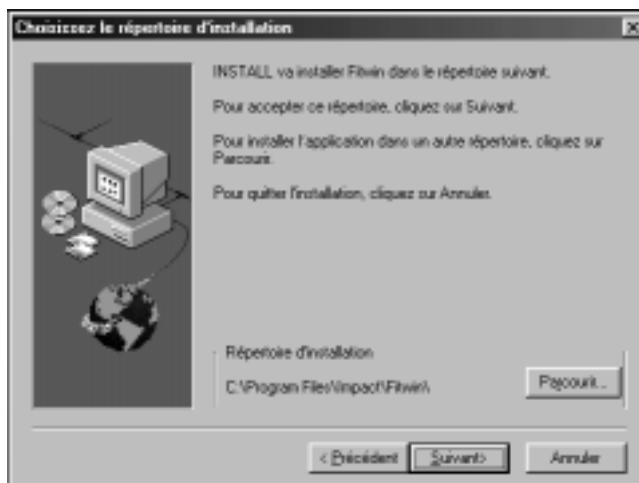
4.2.12 Câble Modem RJ45- DB/9



5

Windows 95, 98, NT

- Placez le CD dans le lecteur
- Exécutez le programme « **start.exe** » situé dans le répertoire **\fitwin\win95_nt** et suivre les instructions de l'assistant d'installation.



Spécifiez un répertoire d'installation des fichiers nécessaires à Fitwin. Pour installer le logiciel Fitwin dans un autre répertoire que celui proposé par défaut, cliquez sur le bouton « **parcourir** » afin de spécifier un autre chemin.



Cliquez sur « **finish** » pour quitter l'assistant d'installation et exécuter le configurateur de carte Fitwin. Pour installer Fitwin plus tard, exécutez le configurateur à partir du panneau de configuration.

5.1 LE CONFIGURATEUR FITWIN

5.1.1 Installation d'une carte FitWin

Cliquez sur l'icône « **configurateur Fitwin** » dans le panneau de configuration.



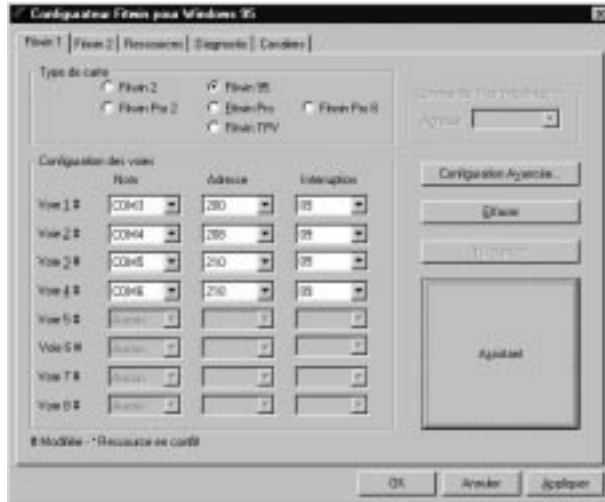
Sélectionnez dans le champ « **type de carte** », la carte Fitwin à installer.
Cliquez sur le bouton « **assistant** » pour démarrer l'assistant d'installation. L'assistant permet de simplifier la procédure d'installation en recherchant pour vous les ressources (adresses et IRQ) à assigner à FitWin.



Dans **l'étape 1 sur 2** de l'assistant d'installation, spécifiez si l'ensemble des ports séries de Fitwin sont gérés en mode « **IRQ partagée** » (conseillé par défaut).
Spécifiez le nombre de voie à installer par carte puis cliquez sur le bouton **suivant** afin de passer à l'étape suivante.



Dans **l'étape 2 sur 2**, vérifiez les paramètres de Fitwin. S'ils sont corrects, cliquez sur « **terminer** » pour sortir de l'assistant et retourner dans la fenêtre principale du configurateur FitWin.

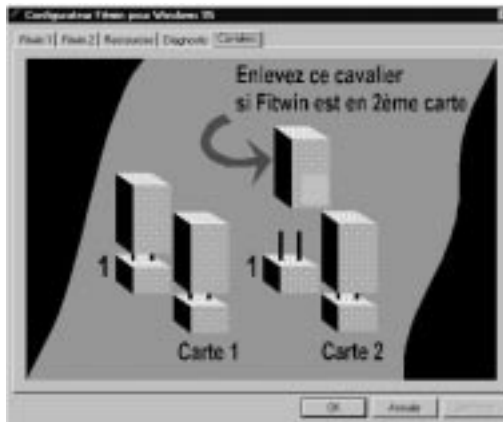


Cliquez sur le bouton « **Appliquer** » pour mettre à jours la base de registre en accord avec les paramètres de configuration de Fitwin.

Cliquez sur le bouton « **OK** » pour sortir du configurateur. Vous devez alors relancer votre système afin de rendre Fitwin opérationnelle.

5.1.2 Ajout d'une seconde carte FitWin

Pour installer une seconde carte FitWin dans votre ordinateur, cette dernière doit être configurée en « **carte n°2** ».



Cliquez sur l'icône « **configurateur Fitwin** » dans le panneau de configuration.
Cliquez sur l'onglet « **FitWin2** » pour accéder aux paramètres de configuration de la deuxième carte.
Reportez-vous au chapitre 5.1 pour poursuivre l'installation d'une seconde carte FitWin.

5.2 CONFIGURATION AVANCEE

5.2.1 Modification des paramètres de voie

Après une phase d'installation effectuée par l'assistant, il est toujours possible de remodifier manuellement tous les paramètres de voie qui ont été proposés :

- Cliquez dans le champ « **Nom** » de la voie à modifier et sélectionnez dans la liste déroulante un autre nom.
- Cliquez dans le champ « **Adresse** » de la voie à modifier et sélectionnez dans la liste déroulante, une adresse disponible.
- Cliquez dans le champ « **Interruption** » de la voie à modifier et sélectionnez dans la liste déroulante un numéro d'interruption disponible.



Remarque:

Pour éviter les conflits d'adresse ou d'interruption entre FitWin et un autre périphérique de votre ordinateur, le configurateur marque d'un astérisque les ressources (Nom, adresse, Irq) déjà utilisées par le système. Toutefois, il est tout à fait possible de valider une configuration de carte FitWin dont les ressources sont en conflit avec ceux d'une autre carte : le configurateur vous indiquera alors par une boîte de dialogue si vous désirez corriger le conflit. Dans le cas contraire, vous devrez alors porter les modifications nécessaires à votre système afin de libérer les ressources que vous avez allouées à FitWin.

5.2.2 Paramétrage des tampons FIFO

Exécutez le configurateur Fitwin et cliquez sur le bouton « **configuration avancée** »



Sélectionnez la voie pour laquelle vous souhaitez modifier les paramètres FIFO.

Augmentez ou réduisez la taille des tampons FIFO pour améliorer les performances ou résoudre des problèmes de connexion. (Généralement, le paramétrage par défaut obtenu en cliquant sur le bouton **Par défaut** convient à l'ensemble des applications).

5.2.3 Le mode étendu

Le mode étendu permet à FitWin de communiquer à des vitesses supérieures à 115200 bauds.

Exécutez le configurateur FitWin et cliquez sur le bouton «**configuration avancée**»

Cliquez dans la case «**Mode étendu**»

5.3 EN CAS DE PROBLEME

▲ Cliquez sur l'onglet diagnostique du configurateur afin de visualiser le fichier «**fitwin.log**».

▲ Vérifiez à l'aide de l'onglet «**ressource**» du configurateur, que les paramètres de FitWin ne sont pas en conflit avec ceux d'un autre périphérique. Vérifiez à l'aide de l'onglet «**cavalier**» du configurateur que la (ou les) carte(s) FitWin sont correctement configurée (carte numéro 1- carte numéro 2)

» **Un des ports série de FitWin a du mal à émettre ou recevoir des caractères**

▲ Paramétrez FitWin avec une autre IRQ.

» **Sur certaines machines, la plage d'E/S 200h à 207h n'est pas correctement accessible, le port série configuré dans cette plage d'adresse fonctionne mal.**

▲ Utilisez la plage d'adresse suivante (208h à 210h).

6

Windows 3.1, 3.11

6.1.1 Généralités

La carte FitWin permet d'ajouter jusqu'à huit ports série haute performance dans votre ordinateur. Chaque carte comporte 4 ports et vous pouvez utiliser deux cartes simultanément.

Avec FitWin tous les ports série d'une même carte peuvent utiliser la même Interruption libérant ainsi des ressources pour d'autres périphériques.

6.1.2 Installation du logiciel FitWin

- Placez le CD dans le lecteur
- Exécutez le programme « **setup.exe** » situé dans le répertoire **fitwin\win311\fra** et suivre les instructions de l'assistant d'installation.

6.2 LE CONFIGURATEUR FITWIN

Le configurateur FitWin est accessible depuis le panneau de configuration. Il permet d'installer jusqu'à deux cartes FitWin.



6.3 INSTALLATION D'UNE CARTE FITWIN

Cliquez sur l'icône « *carte FitWin* » dans le panneau de configuration de Windows.

Précisez pour chaque voie à installer : le nom du port, l'adresse d'E/S et l'interruption utilisée.



The image shows a configuration window titled "Voie 1". It contains three rows of settings, each with a label and a dropdown menu:

- Port:** The dropdown menu is set to "Aucun".
- Adresse:** The dropdown menu is empty.
- IRQ:** The dropdown menu is empty.

6.3.1 Choix du nom du port

Le port N°1 de la carte doit toujours être configurée pour que la carte puisse fonctionner.

Sélectionnez un nom entre COM1 et COM9. Si votre PC possède déjà deux ports séries COM1 et COM2, vous devez sélectionner un nom entre COM3 et COM9.

Chaque port série de votre PC doit avoir un nom unique.

Utilisez de préférence des noms consécutifs en commençant par le premier nom disponible.

Si une (ou plusieurs) voie de la carte FitWin n'est pas utilisée, sélectionnez "**Aucun**" dans le champ "Nom" correspondant.

Evitez les configurations "à trous" pour les ports COM1 à COM4 (ex. COM1, COM3, COM4...) qui seront réordonnés par le bios de la machine en COM1, COM2, COM3 .

6.3.2 Choix de l'adresse d'entrée sortie

Sélectionnez pour chaque port à configurer une adresse d'E/S unique (non utilisée par un autre périphérique).

Les adresses d'E/S des ports FitWin ne doivent pas être nécessairement consécutives (ceci permet d'éviter par exemple des conflits d'adresses avec des périphériques utilisant une large plage d'adresses).

Quand on sélectionne les ports de COM1 à COM4, la fenêtre de configuration propose les adresses par défaut généralement utilisées pour ces ports. Si vous avez des doutes sur le choix d'une adresse, utilisez ces adresses par défaut.

6.3.3 Choix de l'interruption utilisée par chaque port

Chaque périphérique de l'ordinateur doit utiliser une ligne d'interruption différente.

Identifiez les interruptions disponibles dans la machine.

Attribuez une interruption libre (non utilisé par un autre périphérique) aux ports FitWin à configurer.

S'il reste peu d'interruption libre dans votre système, utilisez une interruption unique pour gérer l'ensemble des ports série de FitWin. (Pour simplifier l'installation de FitWin, il est recommandé d'utiliser une interruption commune aux ports à installer).


Si vous avez l'intention d'utiliser un des ports de FitWin pour connecter la souris, ne partagez pas son interruption avec un autre port de la carte.

N'utilisez pas les interruptions 3 et 4 si votre machine possède déjà deux ports séries COM1 et COM2.

6.3.4 Validation de la configuration

Cliquez sur le bouton Installer après avoir précisé le nom, l'adresse d'entrée sortie et l'interruption utilisée par chaque port. Si aucun conflit n'est détecté, le programme vous propose de mettre à jours les fichiers systèmes (config.sys et system.ini) et de redémarrer votre système.

En cas de conflit, le configurateur vous l'indiquera par un message d'erreur au moment de l'installation. Vous pouvez ignorer ce message si vous avez l'intention d'enlever le port en conflit après l'installation.

 **Attention** : Après chaque opération d'installation ou de désinstallation il est nécessaire de redémarrer le système pour que la nouvelle configuration soit prise en compte.

6.4 EN CAS DE PROBLEME

» Les ports de communication ne fonctionnent pas correctement :

▲ Consultez le fichier de diagnostique « **fitwin.log** » afin de vérifier que l'initialisation de la carte s'est faite correctement.

▲ Vérifiez que les paramètres des ports (Nom, Adresse, Interruption) ne sont pas en conflit avec d'autres périphériques.

▲ Si votre souris est connectée à un des ports de FitWin 95, assurez-vous que ce port ne partage pas l'interruption qu'il utilise avec un autre port de la carte.

- ▲ *Effectuez un "Démarrage à froid" :*
- ▲ *Quittez Windows, arrêtez l'ordinateur avec le bouton "Marche/Arrêt", redémarrez l'ordinateur et relancez Windows.*

7 MS-DOS

7.1 INSTALLATION DES FICHIERS NECESSAIRES A FITWIN

- Créer un répertoire d'installation sur votre disque dur.
Par exemple c:\fitwin
- Recopier les fichiers contenus dans \fitwin\dos vers le répertoire d'installation.

7.1.1 Modification du fichier config.sys pour la prise en compte de FitWin

- Insérer dans le fichier **config.sys** la ligne de déclaration suivante :

```
Device=(chemin)  
\fitwin.exe/f:(chemin)\fichier_de_configuration /l:(chemin)  
\fichier_log /c:langue
```

Avec:

(chemin): chemin d'accès au répertoire FITWIN

Fichier_de_configuration : fichier où est indiqué pour chaque voie, le nom de la voie, son interruption et son adresse.

Fichier_log : Rapport d'initialisation des cartes FitWin généré à chaque initialisation de la machine

Langue : fra pour Français, eng pour Anglais ou deu pour Allemand

Exemple:

```
Device=c:\fitwin\fitwin.exe/f:c:\fitwin\fitwin.cnf/l:c:\fitwin\fitwin.log /c:fra
```

7.1.2 Création d'un fichier de configuration des paramètres FitWin

- Créer un fichier de configuration dans le répertoire d'installation en respectant la syntaxe suivante pour chaque voie série configurée :

```
COMxBase    =adr  
COMxIrq     =irq
```

COMxFitwin =n

Où :

X : numéro de COM de la voie.

Adr : adresse de la voie (hexadécimal).

irq : interruption utilisée par la voie.

n : numéro de la voie sur la carte.

de 1 à 4 pour les voies de la première carte.

de 5 à 8 pour les voies de la deuxième carte.

Pour valider la commande tiroir sur la carte FitWinT-PV, ajouter au fichier de configuration la ligne suivante :

TIROIRxFitwin=adr

Où :

X : prend la valeur 1 pour la carte n°1 et 2 s'il s'agit de la carte n° 2

Adr : adresse de la commande tiroir, (même syntaxe que pour les voies).

Exemple :

Pour configurer une carte FitWin avec 4 voies et les paramètres suivants :

Voie 1 : une COM3 d'adresse 220 et d'interruption 5

Voie 2 : une COM4 d'adresse 228 et d'interruption 5

Voie 3 : une COM5 d'adresse 230 et d'interruption 5

Voie 4 : une COM6 d'adresse 238 et d'interruption 5

Le fichier de configuration sera de la forme :

COM3Base=220h

COM3Irq=5

COM3Fitwin=1

COM4Base=228h

COM4Irq=5

COM4Fitwin=2

COM5Base=230h

COM5Irq=5

COM5Fitwin=3

COM6Base=238h

COM6Irq=5

COM6Fitwin=4

Prise en compte des paramètres des voies

- Eteindre la machine et la rallumer pour prendre en compte les modifications.
- Consulter le rapport d'initialisation (fichier_log) pour vérifier que la carte a été correctement initialisée par le logiciel FitWin.

7.1.3 Paramétrage des voies (vitesse / parité ...)

Pour les voies COM standard (valeur CMOS), utilisez la commande MODE.COM. Sinon, utilisez une application spécifique.

Remarques importantes :

MS-DOS ne pourra reconnaître directement que les 4 COM de base (COM 1 à 4) avec leur IRQ et adresses standards :

COM1 : adresse 3F8, IRQ4

COM2 : adresse 2F8, IRQ3

COM3 : adresse 3E8, IRQ4

COM4 : adresse 2E8, IRQ3



Il est possible de mettre les voies d'une même carte sur la même IRQ ; mais pas de partager une IRQ entre 2 cartes.



Il est impossible par exemple d'avoir une COM1 standard (IRQ4) sur une carte et une COM3 standard (IRQ4) sur une autre carte.

Si la carte doit être utilisée sous MS-DOS et sous WINDOWS 3.X, utiliser les outils de configuration sous WINDOWS. Les ports déclarés aux IRQ et adresses standard seront aussi accessibles sous MS-DOS.

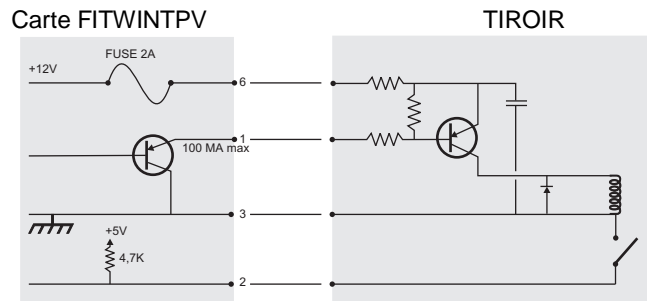
7.2 EN CAS DE PROBLEME

- ▲ Vérifiez le contenu du fichier *fitwin.log* généré par le logiciel *FitWin* au démarrage.
- ▲ Vérifier la syntaxe du point d'entrée du logiciel *FitWin* dans le fichier **config.sys**
- ▲ Vérifier la syntaxe du fichier de configuration (**fitwin.cnf**)
- ▲ Vérifier que les paramètres attribués à *FitWin* n'entrent pas en conflit avec ceux d'une autre carte.
- ▲ Assurez-vous que votre application MSDOS est capable d'accéder correctement aux uarts *FitWin* dans le cas d'une configuration non standard (voie au-delà de COM4 et adresses autres que 3F8, 2F8,

8

ANNEXES

8.1 SCHEMA D'APPLICATION DE LA COMMANDE TIROIR



8.2 DOCUMENTATION ET EXEMPLES D'APPLICATIONS

Sous WINDOWS NT
`\\fitwin\cash\ntsample\lisezmoi.doc.`

Sous DOS, WINDOWS3.x, WINDOWS95
`\\fitwin\cash\dos\lisezmoi.doc.`

9

GARANTIE

La garantie des matériels neufs est à la charge d'IMPACT TECHNOLOGIES. Sauf conditions particulières, elle est d'un an à partir de la date de livraison. La garantie se limite à la réparation ou au remplacement des matériels défectueux. Les pièces fournies en échange des pièces reprises seront soit des pièces neuves, soit des pièces assurant le même usage que si elles étaient neuves. Les pièces ou produits repris deviennent la propriété d'IMPACT TECHNOLOGIES.

Une action au titre de la garantie ne prolonge en aucun cas la durée initiale de cette garantie.

Cette garantie ne comprend pas la réparation des dommages aux produits consécutifs à un accident, un sinistre, un usage anormal, un emploi des produits à un usage autre que celui pour lequel ils ont été conçus, une modification des produits non effectuée par IMPACT TECHNOLOGIES.

IMPACT TECHNOLOGIES NE FOURNIT AUCUNE GARANTIE EXPRESSE OU IMPLICITE, EN PARTICULIER EN CE QUI CONCERNE L'APTITUDE DES PRODUITS A ATTEINDRE LES OBJECTIFS QUE LE CLIENT S'EST FIXES.

IMPACT TECHNOLOGIES ne pourra être considérée comme responsable d'un dommage indirect tel que perte de bénéfice, perte de commandes, trouble commercial quelconque ou action dirigée contre le client par un tiers, qui pourrait résulter de l'utilisation du produit, et ce, même si IMPACT TECHNOLOGIES a eu connaissance de tels dommages.

RAPPEL

Pour exporter ou réexporter ce produit, l'obtention de licences peut s'avérer nécessaire.

